



R808

ГРЕБНОЙ ТРЕНАЖЕР



РУКОВОДСТВО ПОЛЬЗОВАТЕЛЯ

Уважаемый покупатель!

Поздравляем с удачным приобретением! Вы приобрели современный тренажер, который, как мы надеемся, станет Вашим лучшим помощником. Он сочетает в себе передовые технологии и современный дизайн.

Постоянно используя этот тренажер, Вы сможете укрепить сердечно-сосудистую систему и приобрести хорошую физическую форму. Надеемся, что данная модель удовлетворит все Ваши требования.

Прежде чем приступить к использованию тренажера, внимательно изучите настоящее руководство и сохраните его для дальнейшего использования. В случае возникших дополнительных вопросов обратитесь к продавцу или дилеру, который проконсультирует Вас и поможет устранить возникшую проблему.

Обязательно сохраняйте инструкцию по эксплуатации, это поможет Вам по прошествии времени вспомнить о функциях тренажера и правилах его использования.

Если у Вас возникли какие-либо вопросы по эксплуатации данного тренажера, свяжитесь со службой технической поддержки или уполномоченным дилером, у которого Вы приобрели тренажер.

Меры безопасности

Внимание!

Перед тем как приступить к тренировкам настоятельно рекомендуем пройти полное медицинское обследование, особенно если у Вас есть наследственная предрасположенность к повышенному давлению или сердечно-сосудистым заболеваниям. Неправильное или чрезмерно интенсивное выполнение упражнений может повредить Вашему здоровью.

Тренажер предназначен для домашнего использования. В целях обеспечения безопасности и надежной работы оборудования перед использованием тренажера ознакомьтесь с инструкцией.

При использовании тренажера следует соблюдать следующие базовые меры предосторожности:

- **ОСТОРОЖНО!** Во избежание удара током отключайте тренажер от сети после окончания использования и перед чисткой;
- **ВНИМАНИЕ!** Не следует оставлять включенный тренажер без присмотра во избежание удара током. Если тренажер не используется или производится его ремонт, установка или снятие комплектующих, отключите его от сети;
- Используйте тренажер только по назначению, описанному в данном руководстве. Во избежание получения травм используйте только те аксессуары, которые рекомендованы производителем;
- Во избежание травм и удара током не вставляйте какие-либо предметы в отверстия на тренажере;
- Не снимайте кожухи консоли. Ремонт тренажера должен производиться только сотрудниками сервисного центра;
- Не используйте тренажер, если заблокированы вентиляционные отверстия. Поддерживайте их в чистоте, удаляйте скапливающуюся пыль, волосы и т.д.;
- Не используйте тренажер, если у него повреждены шнур питания или вилка, если он работает некорректно, был поврежден или побывал в воде. Доставьте тренажер в сервисный центр для осмотра и ремонта;
- Не перемещайте тренажер за шнур питания и не используйте шнур как ручку;
- Шнуры питания не должны соприкасаться с нагревающимися поверхностями;
- Дети и лица с ограниченными возможностями могут находиться рядом с включенным тренажером или использовать его только под наблюдением;
- Тренажер не предназначен для использования вне помещения;
- Не пользуйтесь тренажером в местах, где распыляются аэрозоли или осуществляется подача кислорода;
- Для отключения переведите тумблеры включения/выключения в положение «выкл.(OFF)», а затем отключите шнур питания из розетки;
- Подключайте тренажер только к заземленной розетке;
- Не подставляйте руки под движущиеся части тренажера, следите, чтобы ваша одежда не попала в

движущиеся части тренажера;

- Будьте осторожны при при заходе на тренажер и спуске с него;
- **ОСТОРОЖНО!** Если вы почувствовали боль в груди, тошноту, головокружение или одышку, немедленно ПРЕКРАТИТЕ занятия на тренажере. Прежде чем возобновлять тренировки обратитесь за консультацией к врачу.

Транспортировка/Хранение/Ввод в эксплуатацию

Транспортировка и эксплуатация тренажера:

1. Тренажер должен транспортироваться только в заводской упаковке;
2. Заводская упаковка не должна быть нарушена;
3. При транспортировке тренажер должен быть надежно защищен от дождя, влаги, атмосферных осадков, механических перегрузок.

Хранение тренажера

Тренажер рекомендуется хранить и использовать только в сухих отапливаемых помещениях со следующими значениями:

1. температура + 10 - + 35 С;
2. влажность: 50 -75%;
3. если Ваш тренажер хранился при низкой температуре или в условиях высокой влажности (имеет следы конденсации влаги), необходимо перед эксплуатацией выдержать его в нормальных условиях не менее 2 – 4 часов и только после этого можно приступить к эксплуатации.

Настройка оборудования

Выбор места для тренажера

Место, где установлен тренажер, должно быть хорошо освещенным и проветриваемым. Установите тренажер на твердой, ровной поверхности, так, чтобы расстояние от стены или других предметов было достаточным (свободное пространство должно быть не менее 60 см по бокам, не менее 30 см перед оборудованием, не менее 60 см позади него).

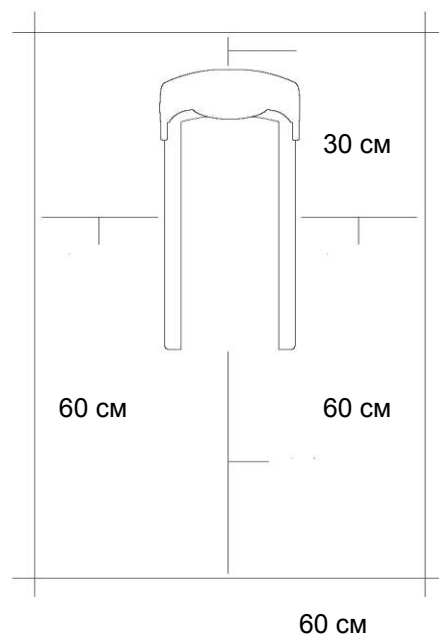
Свободное пространство сзади тренажера обеспечит вам комфортный подход к тренажеру и спуск с него

Если вы ставите тренажер на ковер, необходимо подложить под него коврик из твердой резины или пластика, чтобы предохранить ковер и оборудование от возможных повреждений.

Не размещайте тренажер в помещениях с высокой влажностью, например, рядом с парной, сауной или закрытым бассейном. Водяные пары или хлор могут отрицательно повлиять на электронные и другие компоненты тренажера. Рекомендуется устанавливать тренажер в комфортном помещении.

Рекомендации по сборке

Перед сборкой тренажера тщательно изучите ее последовательность и выполняйте все рекомендации. Используйте для сборки приложенный или рекомендуемый инструмент. Убедитесь, что в наличии имеются все детали и они не повреждены. Не прикладывайте чрезмерных усилий к инструменту



во избежание травм и повреждения элементов конструкции тренажера. Сначала соберите все детали тренажера, не до конца затянув гайки и Болты, и только убедившись, что конструкция собрана правильно, затяните их до конца.

Техническое обслуживание/ Гарантия/ Ремонт

Регулярное и своевременное техническое обслуживание продлевает срок службы тренажера и сводит обращения в сервисную службу до минимума. Для этого рекомендуется выполнять следующие профилактические процедуры.

Рекомендации по уходу:

Перед любым обслуживанием обязательно отключайте тренажер от электрической сети (для тренажеров с питанием от сети). К обслуживанию можно приступать примерно через минуту после полного обесточивания внутренних электрических цепей тренажера. Не применяйте абразивные препараты и агрессивные жидкости для чистки рабочих поверхностей тренажера – такие как ацетон, бензин, уайт-спириты, бензол и их производные во избежание повреждения лакокрасочных покрытий и пластиковых деталей. Для ухода рекомендуется применять слегка смоченную нейтральным раствором моющей жидкости ткань с последующей протиркой сухой тканью.

ЧИСТКА ТРЕНАЖЕРА

Профилактическое обслуживание и ежедневная чистка оборудования продлят срок его эксплуатации и помогут сохранить его внешний вид.

При этом важно соблюдать следующие рекомендации:

- Перед любым обслуживанием обязательно отключайте тренажер от электрической сети. К обслуживанию можно приступать примерно через минуту, после полного обесточивания внутренних электрических цепей тренажера;
- Защищайте тренажер от попадания прямого солнечного света, в противном случае возможно выцветание пластиковых деталей;
- Тренажер необходимо устанавливать в сухом месте;
- Для чистки используйте мягкую хлопчатобумажную ткань;
- Не применяйте абразивные препараты, агрессивные жидкости для чистки рабочих поверхностей тренажера, такие как ацетон, бензин, уайт-спириты, бензол и их производные во избежание повреждения лакокрасочных покрытий и пластиковых деталей. Для ухода рекомендуется применять слегка смоченную нейтральным раствором моющей жидкости (мыльный раствор) ткань с последующей протиркой сухой тканью;
- После каждого использования тренажера протирайте педали, рукоятки, датчики пульса и ручки;
- Не допускайте попадания жидкости на тренажер. Это может привести к его повреждению или возникновению угрозы поражения электротоком;

- Проверьте ход и надежность крепления педалей;
- Если тренажер неустойчив и «качается», выровняйте его с помощью регулировочных ножек;
- Регулярно выполняйте уборку территории вокруг тренажера.

ПРОВЕРКА ТРЕНАЖЕРА НА ПРЕДМЕТ ПОВРЕЖДЕНИЯ ДЕТАЛЕЙ

НЕ ИСПОЛЬЗУЙТЕ тренажер, если он поврежден или имеет сломанные или изношенные детали.

ПРАВИЛА УХОДА И ТЕХНИЧЕСКОГО ОБСЛУЖИВАНИЯ

ЕЖЕДНЕВНОЕ ОБСЛУЖИВАНИЕ

- Рекомендуем вам ежедневно протирать тренажер влажной тканью с мягким чистящим средством (мыльный раствор) , не содержащим этилового или нашатырного спирта.

ЕЖЕНЕДЕЛЬНОЕ ОБСЛУЖИВАНИЕ

- Проверить горизонтальное положение тренажёра. В случае необходимости выровняйте его с помощью регулируемых ножек по уровню пола.
- Протереть детали тренажёра: консоль, ручки, направляющие роликов от пыли, грязи и пота.

ЕЖЕМЕСЯЧНОЕ ОБСЛУЖИВАНИЕ

- Проверьте затяжку винтов на всех соединениях.
- Убедитесь в отсутствии люфта после затяжки винтов.
- Пропылесосьте пространство под и вокруг тренажёра.
- Удалите грязь из накладок в педалях.

ЕЖЕКВАРТАЛЬНОЕ ОБСЛУЖИВАНИЕ

- Снимите пластиковые кожухи и смажьте шарнирные соединения рычагов педалей и поручней (рекомендуется использовать тефлоновую смазку).
- Снимите круглый защитный кожух. Проверьте состояние и натяжение приводного ремня. В случае необходимости замените ремень или отрегулируйте натяжение ремня.

Назначение

CARBON FITNESS R808 – это гребной тренажер с аэродинамической системой нагружения для домашнего использования. Гребной тренажер относится к классу «вентиляторных» и благодаря системе воздушного сопротивления делает тренировку максимально эффективной для любого уровня спортивной подготовки пользователя. Чем выше скорость, тем выше нагрузка – это основной принцип работы R808. Таким образом, увеличение сопротивления зависит исключительно от интенсивности тренировки пользователя. Гребной тренажер CARBON FITNESS R808 задействует все основные группы мышц нижней и верхней части тела. Более того, R808 способен разнообразить домашнюю функциональную тренировку, а также заменить все виды аэробных нагрузок, становую тягу, приседания и многое другое.

CARBON FITNESS R808 имеет в своем арсенале и множество других интересных параметров. Скользящая рельса выполнена из высококачественного алюминия - во взаимодействии с подшипниками, установленными в комфортабельное сиденье, это обеспечивает высокий коэффициент скольжения. Ход сиденья по рельсе составляет 95 см, что позволит комфортно заниматься и пользователям ростом выше 200 см. Удобная и простая складная конструкция призвана максимально сэкономить площадь хранения. Благодаря компенсаторам неровностей пола можно легко выровнять положение велотренажера на неровной поверхности. Переместить тренажер также не составляет большого труда - для этого предусмотрены транспортировочные ролики. Максимальный вес пользователя составляет 130 кг.

Тренировочный компьютер представлен многофункциональным черно-белым LCD дисплеем размером 5.5 дюйма (14 см.). На выбор пользователя представлено 15 видов соревнований с виртуальным соперником. При помощи ручного режима можно самостоятельно настроить свою тренировку. Есть здесь и режим контроля пульса. Для определения точных показателей пульса рекомендуется использовать телеметрический ремень-передатчик Polar T34.

Тренажёр предназначен для домашнего использования.

Условия гарантии и сервисного обслуживания указаны в Гарантийном талоне.

Убедитесь, что вы ознакомились с содержанием Гарантийного талона.

Не выбрасывайте гарантийный талон.

Указания по утилизации

Информация для пользователя

Данный тренажер не относится к бытовым отходам. Пожалуйста, не выбрасывайте оборудование либо элементы питания вместе с бытовыми отходами, для утилизации использованных элементов питания пользуйтесь действующими в Вашей стране системами возврата и сбора для утилизации.

Надлежащий отдельный сбор разобранных приборов, которые впоследствии отправятся на переработку, утилизацию или экологичное захоронение, способствует предотвращению возможных негативных воздействий на окружающую среду и здоровье человека, а также позволяет повторно использовать материалы, из которых изготовлено устройство. За незаконную утилизацию устройства пользователь может быть привлечен к административной ответственности, предусмотренной действующим законодательством.

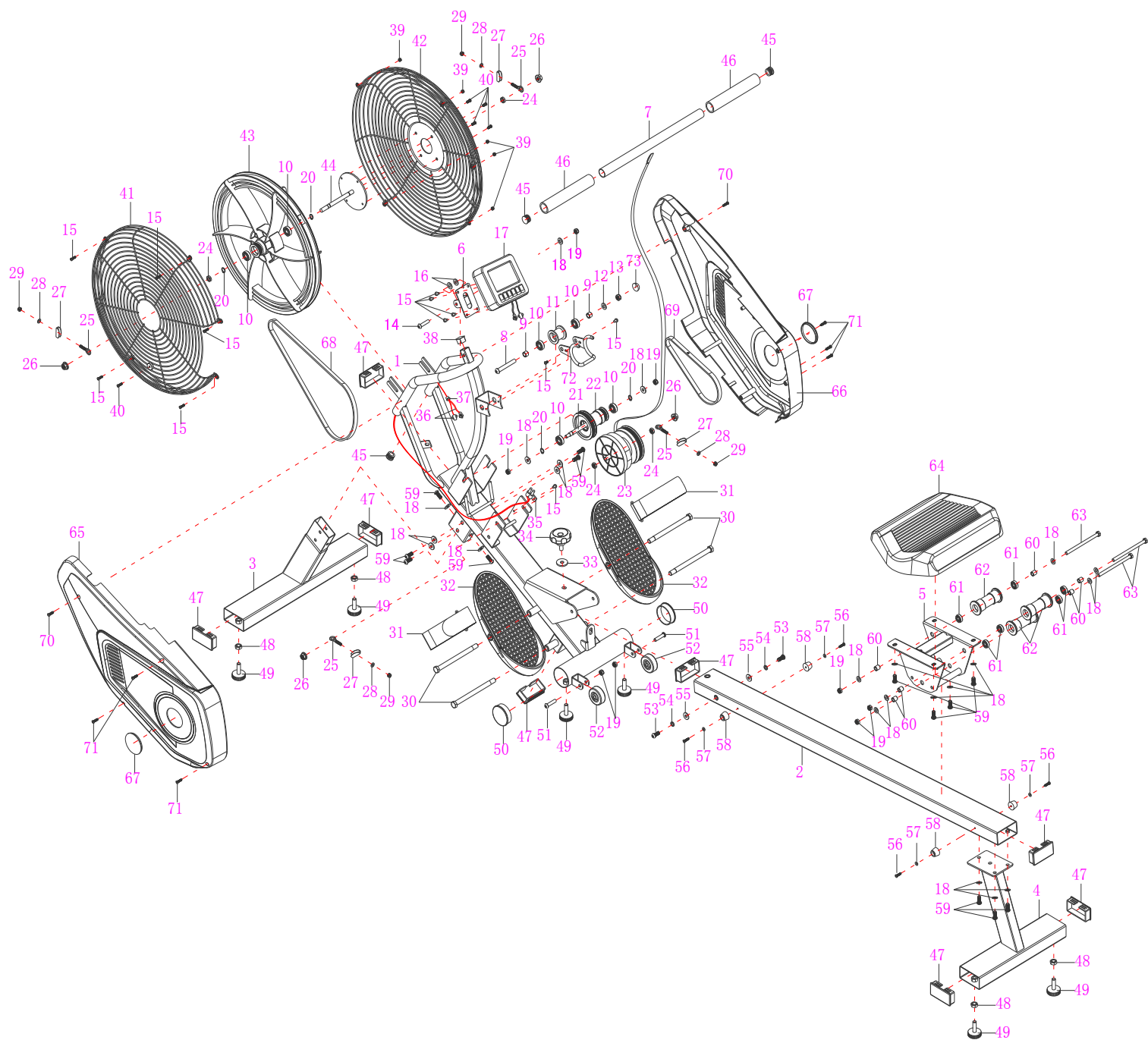


Список комплектующих частей

№.	Наименование	Кол	№.	Наименование	Кол
1	Основная рама	1	38	Квадратная заглушка 20×20	1
2	Направляющая	1	39	Гайка М5	5
3	Передний стабилизатор	1	40	Винт М6×10	5
4	Задний стабилизатор	1	41	Левый кожух маховика	1
5	Кронштейн сиденья	1	42	Правый кожух маховика	1
6	Кронштейн консоли	1	43	Маховик	1
7	Ручка	1	44	Ось маховика	1
8	Болт М10×70	1	45	Заглушка Ф25	3
9	Втулка Ф14×Ф10×10	2	46	Неопрен Ф24×Ф30×185	2
10	Подшипник 6000Z	6	47	Втулка 80×40	8
11	Прижимной ролик Ф40х35	1	48	Гайка М10	4
12	Шайба Ф20×Ф10×2.0	1	49	Ножка Ф38×М10	6
13	Гайка М10	1	50	Заглушка Ф60×14.5	2
14	Болт М8×45	1	51	Болт М8×38	2
15	Винт М5×10	12	52	Колесо Ф50×Ф8×21	2
16	Пластиковая шайба Ф8×Ф20×2.0	2	53	Болт М8×20	2
17	Консоль	1	54	Пружинная шайба Ф8	2
18	Шайба Ф8×Ф16×1.5	22	55	Шайба Ф20×Ф8×1.5	2
19	Гайка М8	8	56	Винт ST4.2×25	4
20	Кольцо Ф10	4	57	Шайба Ф5×Ф9×1.0	4
21	Ось Ф10×121 М8	1	58	Ограничитель Ф23×15	4
22	Втулка	1	59	Болт М8×15	13
23	Возвратная пружина L=2150mm	1	60	Втулка Ф12×Ф8×13	6
24	Гайка М10×1.0	4	61	Подшипник 608Z	6
25	Болт М6×36	4	62	Ролик Ф41×Ф19×89	3
26	Гайка М10×1.0	4	63	Болт М8×127	3
27	U-пластина	4	64	Сиденье 383×292×59	1
28	Пружинная шайба Ф6	4	65	Левый защитный кожух	1
29	Гайка М6	4	66	Правый защитный кожух	1
30	Болт М12×160	4	67	Маленький кожух	2
31	Ремень на педали 48×580	2	68	Ремень PJ320	1
32	Педаль	2	69	Ремень PJ210	1
33	Шайба Ф30×Ф10×δ2.5	1	70	Винт ST4.2×20	2

34	Фиксатор M10×20	1	71	Винт ST4.2×25	6
35	Кронштейн датчика скорости	1	72	Держатель ручки	1
36	Датчик с кабелем L=950mm	2	73	Заглушка S17	1
37	Уплотнитель кабеля Ф12	1			

Схема тренажера в разобранном виде



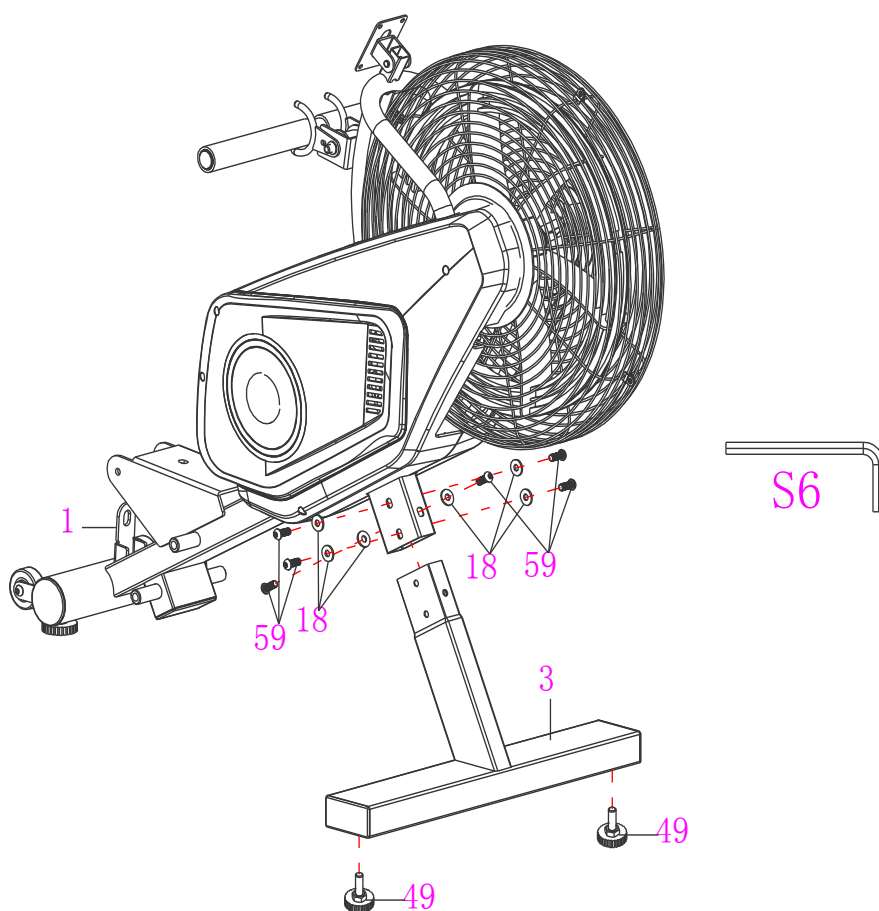
Сборка оборудования

ВНИМАНИЕ! Во время установки различных винтов и болтов не следует их сильно затягивать. Это необходимо сделать в самом конце сборки.

Шаг 1

Крепление переднего стабилизатора

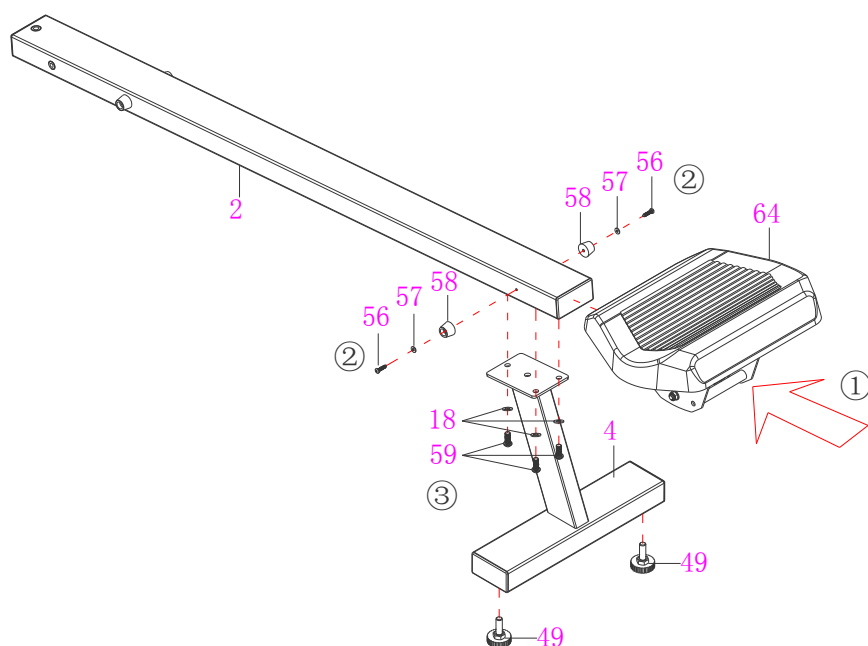
Установите две ножки $\Phi 38 \times M10$ (49) на передний стабилизатор (3). Удалите шесть $M8 \times 15$ болтов (59) и шесть $\Phi 8 \times \Phi 16 \times 1,5$ шайбы (18) с переднего стабилизатора (3). Прикрепите передний стабилизатор (3) к главной раме (1) с помощью шести болтов $M8 \times 15$ (59) и шести шайб $\Phi 8 \times \Phi 16 \times 1,5$ (18). Затяните болты с помощью прилагаемого шестигранного ключа.



Шаг 2

Крепление сиденья

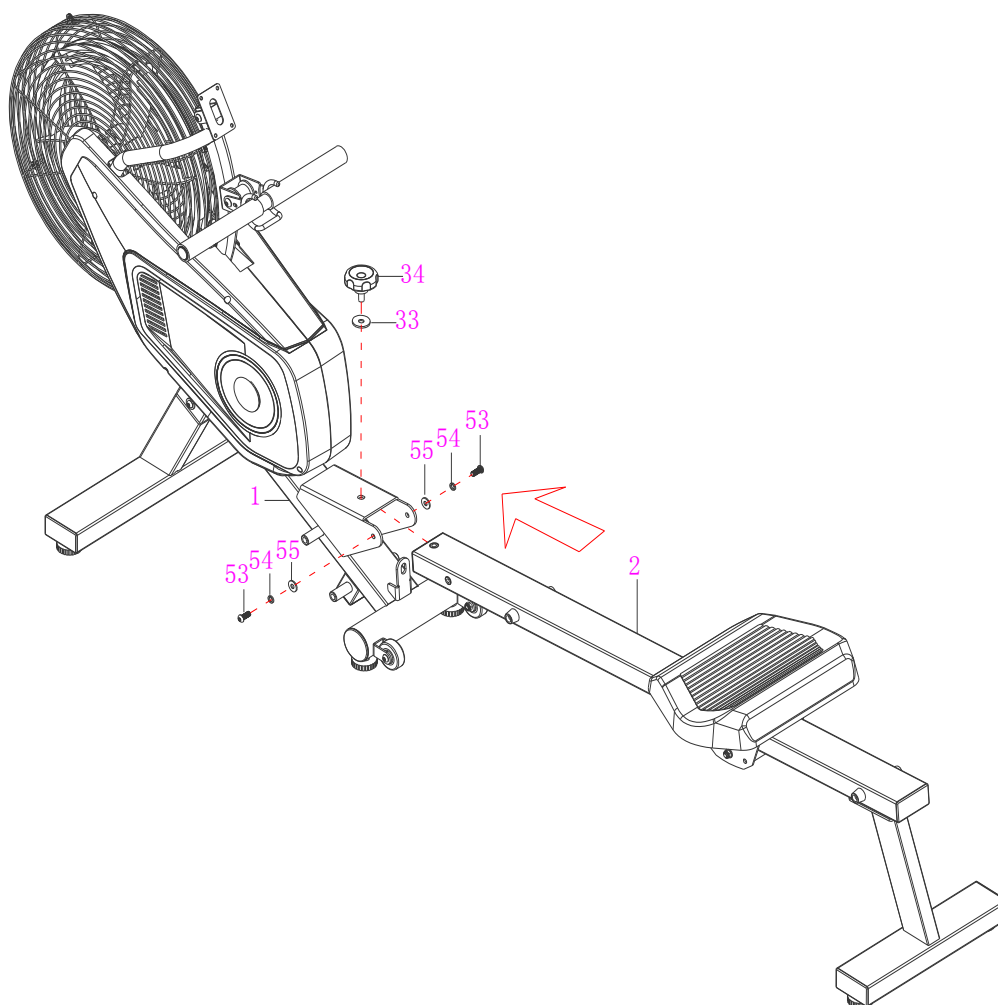
Вставьте сиденье (64) в направляющую (2), затем установите два ограничителя $\Phi 23 \times 15$ (58) на направляющую (2) с помощью двух винтов $ST4.2 \times 25$ (56) и двух винтов $\Phi 5 \times$ шайбы $\Phi 9 \times 1,0$ (57). Затяните винты с помощью гаечного ключа с крестовой отверткой. Установите две ножки $\Phi 38 \times M10$ (49) на задний стабилизатор (4). Затем прикрепите задний стабилизатор (4) к направляющей (2) с помощью трех болтов $M8 \times 15$ (59) и трех шайб $\Phi 8 \times \Phi 16 \times 1,5$ (18). Затяните болты с помощью прилагаемого универсального гаечного ключа.



Шаг 3

Крепление направляющей

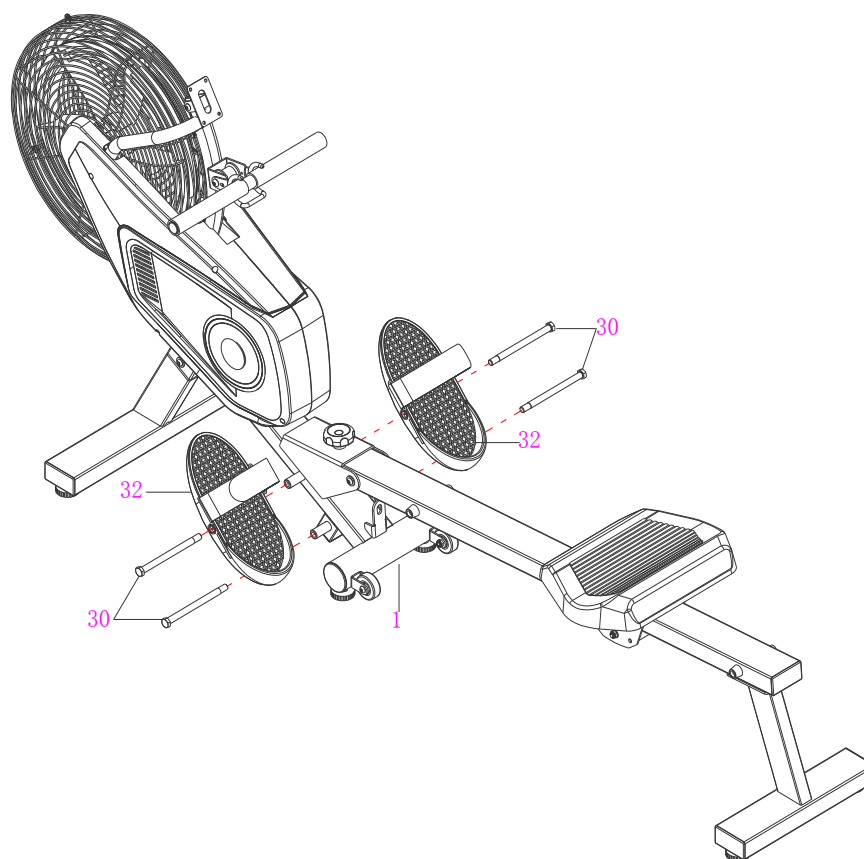
Подсоедините направляющую (2) к соединительной детали главной рамы (1) с помощью двух болтов $M8 \times 20$ (53), двух пружинных шайб $\Phi 8$ (54) и двух шайб $\Phi 20 \times \Phi 8 \times 1.5$ (55). Затяните болты. Затем прикрепите одну большую шайбу $\Phi 30 \times \Phi 10 \times \delta 2,5$ (33) и одну ручку $M10 \times 20$ (34) к кронштейну главной рамы (34), повернув их по часовой стрелке, чтобы зафиксировать направляющую (2) на месте.



Шаг 4

Крепление педалей

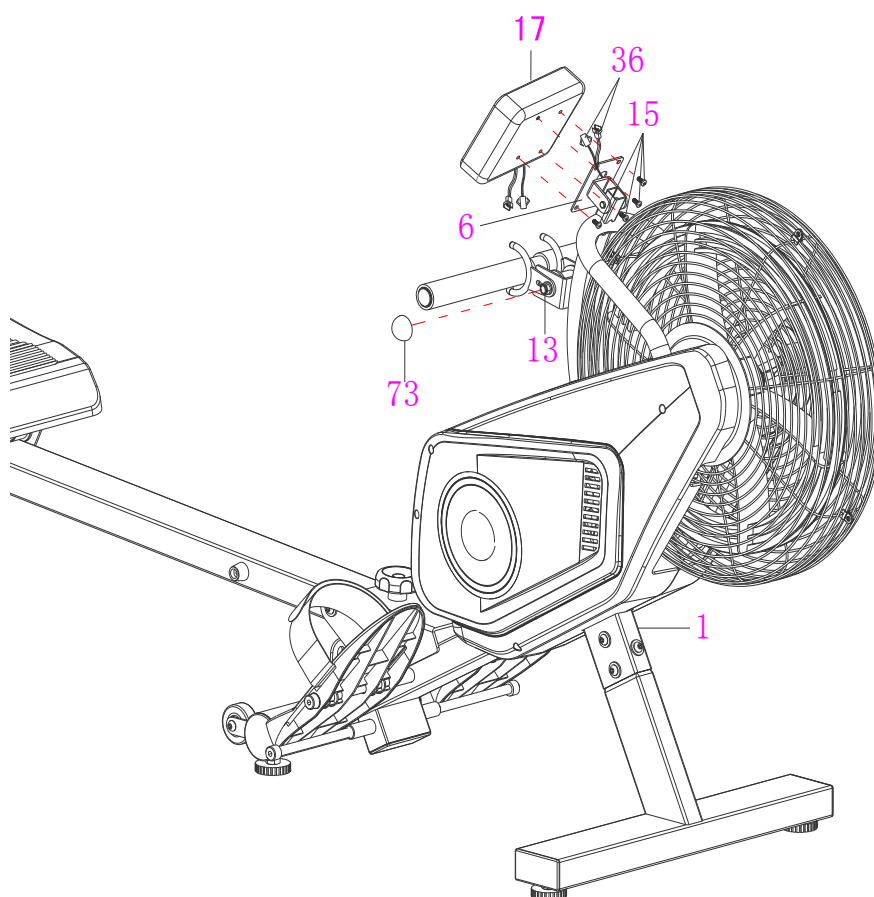
Прикрепите левую и правую педали (32) к главной раме (1) с помощью четырех болтов M12 x 160 (30).
Затяните болты.



Шаг 5

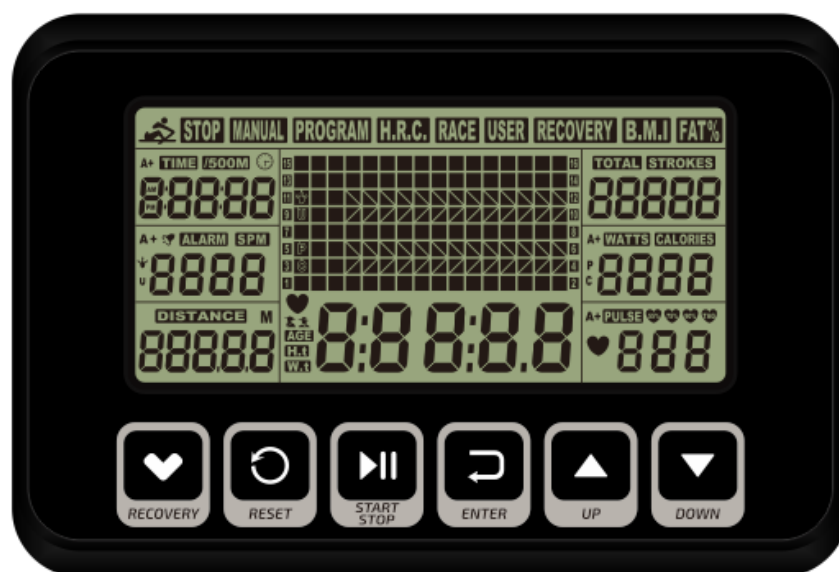
Крепление консоли

Снимите четыре винта M5x10 (15) с консоли (17). Подсоедините провод датчика (36) к проводу, идущему от консоли (17). Вставьте провода в отверстие. Затем прикрепите консоль (17) к кронштейну консоли (6) с помощью четырех винтов (15), которые были сняты. Затяните болты гаечным ключом с крестовой отверткой. Прикрепите одну заглушку (73) к гайке M10 (13).



СБОРКА ЗАВЕРШЕНА

Работа с консолью



КНОПКИ

UP▲ / DOWN▼ : Для настройка параметров.

ENTER : Для подтверждения настроенных параметров.

START / STOP : Начало и остановка выбранной программы.

RESET : Сброс консоли на начальный экран.

RECOVERY : Запуск программы восстановления, по окончании тренировки.

ОПЕРАЦИИ

1. Установите 2 батарейки типа AA → один длинный звуковой сигнал → в это время тест дисплея в течение 2 секунд (Рис. 1). Затем монитор входит в режим ЧАСОВ И КАЛЕНДАРЯ (Рис.2).
2. Вы можете войти в поле ЧАСОВ, чтобы установить ГОД (в области ГРЕБКОВ); МЕСЯЦ (в области калорий); ДЕНЬ (в области ПУЛЬСА). После подтверждения ЧАСЫ будут мигать. Нажмите клавишу ВВЕРХ, чтобы установить ВКЛ / ВЫКЛ, который является знаком БУДИЛЬНИКА. Если знак не отображается, вы можете нажать кнопку ENTER, чтобы перейти к следующему. Когда знак индикации БУДИЛЬНИК ВКЛ, вы можете нажать кнопку ENTER, чтобы установить время БУДИЛЬНИКА (установка аналогична ЧАСЫ). После настройки вы можете перейти на экран SPORT (рис.3).



Рис.1



Рис.2



Рис.3

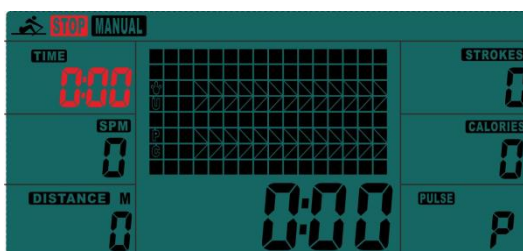


Рис.4

3. Когда вы входите на экран SPORT, MANUAL & RACE будет мигать. Нажмите UP или DOWN, чтобы выбрать один из режимов, затем нажмите ENTER и подтвердите выбор.

а. MANUAL (РУЧНОЙ, рис.4):

- A. Войдите в режим MANUAL, нажмите UP, чтобы установить TIME (ВРЕМЯ). Нажмите ENTER, чтобы подтвердить ввод. Затем вы можете нажать UP, чтобы сразу установить DISTANCE (ДИСТАНЦИЯ) → STROKES (ГРЕБКИ) → CALORIES (КАЛОРИИ) → PULSE (ПУЛЬС) → TIME (ВРЕМЯ). (Если вы установили целевое значение для Time, тогда DISTANCE установить нельзя, и наоборот.)
- B. Нажмите START для начала тренировки, значок STOP исчезнет.
- C. Когда выбранный вами параметр досчитает до нуля или вы нажмете клавишу STOP, монитор остановится и отобразит среднее значение.

б. RACE (ГОНКА, Рис.5):

- A. Войдите в режим RACE. Затем вы можете нажать UP или DOWN, чтобы сразу установить L1 ~ L15, нажмите ENTER для подтверждения. Где после, вы можете установить дистанцию гонки (500M ~ 10000M), пока цифра DISTANCE мигает. Нажмите ENTER, для подтверждения.
- B. Нажмите клавишу START, чтобы начать, и STOP исчезнет (Рис. 6). Монитор ОСТАНОВИТСЯ, когда достигнет установленного ранее расстояния гонки, а затем на матрице отобразится выигравший КОНСОЛЬ или ПОЛЬЗОВАТЕЛЬ (Рис.7). и отобразит расход энергии через 6 секунд.
- C. Когда гонка закончится, вы можете нажать START, чтобы снова участвовать в гонке. Нажмите RESET, чтобы вернуться на главный экран.

L1	L2	L3	L4	L5	L6	L7	L8	L9	L10	L11	L12	L13	L14	L15
8:00	7:30	7:00	6:30	6:00	5:30	5:00	4:30	4:00	3:30	3:00	2:30	2:00	1:30	1:00

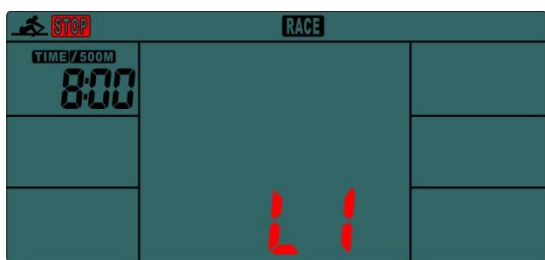


Рис.5

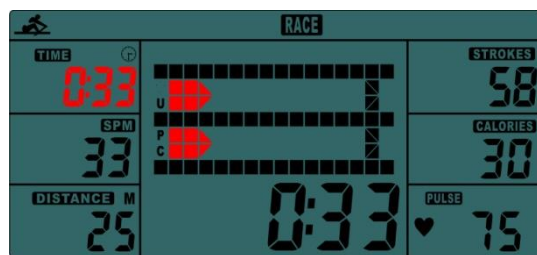


Рис.6



Рис.7

RECOVERY (ВОССТАНОВЛЕНИЕ):

После тренировок нажмите кнопку RECOVERY. Отображение всех функций прекратится, за исключением того, что TIME начнет обратный отсчет с 00:60 до 00:00. На экране отобразится состояние восстановления пульса с помощью параметров F1, F2.... до F6, где F1 – лучший, F6 – худший. Пользователь может продолжать тренироваться, чтобы улучшить состояние восстановления сердечного ритма. (Нажмите кнопку RECOVERY еще раз, чтобы вернуться к главному экрану.)

H.R.C (ПУЛЬСОЗАВИСИМАЯ ПРОГРАММА):

Войдите в режим MANUAL и нажмите ENTER пока не отобразится на дисплее PULSE. Нажмите UP или DOWN для установки целевого пульса. Устанавливаемое значение 30-240.

Технические спецификации

Назначение	домашнее
Рама	с однослойной покраской
Система нагружения	аэродинамическая
Рукоятки	увеличенные, с оплеткой из пенорезины
Сидение	антискользящее повышенной комфортности
Измерение пульса	высокоточный беспроводной приемник Polar™
Консоль	5.5 дюймовый (14.0 см.) черно-белый многофункциональный LCD дисплей
Показания консоли	профиль, время, время 500 м., дистанция, калории, махи, махи всего, пульс, махи в минуту, Ватты, фитнес-тест (Recovery), календарь, температура, часы
Кол-во программ	17
Спецификации программ	ручной режим, 15 видов соревнований, режим контроля пульса
Статистика тренировок	нет
Мультимедиа	нет
Интеграция	нет
Интернет	нет
Язык(и) интерфейса	английский
Складывание	есть
Транспортировочные ролики	есть
Компенсаторы неровностей пола	есть
Размер в сложенном виде (Д*Ш*В)	111*50*138 см.
Размер в рабочем состоянии (Д*Ш*В)	210*50*91 см.
Размер в упаковке (Д*Ш*В)	129*30*69 см.
Вес нетто	28 кг.
Вес брутто	33 кг.
Макс. вес пользователя	130 кг.
Питание	не требует подключения к сети

Гарантия	1 год
Производитель	Neotren GmbH, Германия
Страна изготовления	КНР

Поставщик: ООО «Неотрен», 115201 Россия, Москва, Каширский проезд, д.17 стр.9,

Дата изготовления указана на упаковке тренажера.

Упаковка содержит информацию о дате изготовления оборудования, указанную в виде шифра. Пример: C190122, где 18 – год изготовления, 01 – месяц изготовления, 22 – внутренний номер учета.

Оборудование сертифицировано в соответствии с Техническим Регламентом Таможенного Союза.

Производитель оставляет за собой право вносить изменения в конструкцию тренажера, не ухудшающие значительно его основные технические характеристики.

Все актуальные изменения в конструкции либо технических спецификациях изделия отражены на официальном сайте поставщика оборудования ООО «Неотрен» www.neotren.ru

Последнюю версию Руководства пользователя Вы можете найти на сайте поставщика ООО «Неотрен»
www.neotren.ru

ВНИМАНИЕ!



ТРЕНАЖЕР ПРЕДНАЗНАЧЕН ДЛЯ ДОМАШНЕГО ИСПОЛЬЗОВАНИЯ